

## VIBRATORE PNEUMATICO A RULLO SERIE DAR



Temperatura max ammessa 200° C  
Livello di rumore da 75 a 100 dBA

### DESCRIZIONE

La serie dei vibratori DAR completa la gamma dei vibratori a rullo. I DAR sono particolarmente adatti per applicazioni con calcestruzzo. Il nuovo design offre loro maggior robustezza.

Il corpo viene ottenuto per lavorazione da barra di alluminio estruso. All'interno un rullo in ghisa, di precisione, ruota su piste di acciaio ad alta resistenza. Esso è tenuto da due coperchi in bronzo ad alto impatto.

Per ottenere una miglior performance si raccomanda di montare allo scarico silenziatori in bronzo poroso sinterizzato.

Si raccomanda l'utilizzo di filtro e lubrificatore per l'aria di alimentazione e di olio idraulico ISO VG5.

### APPLICAZIONI

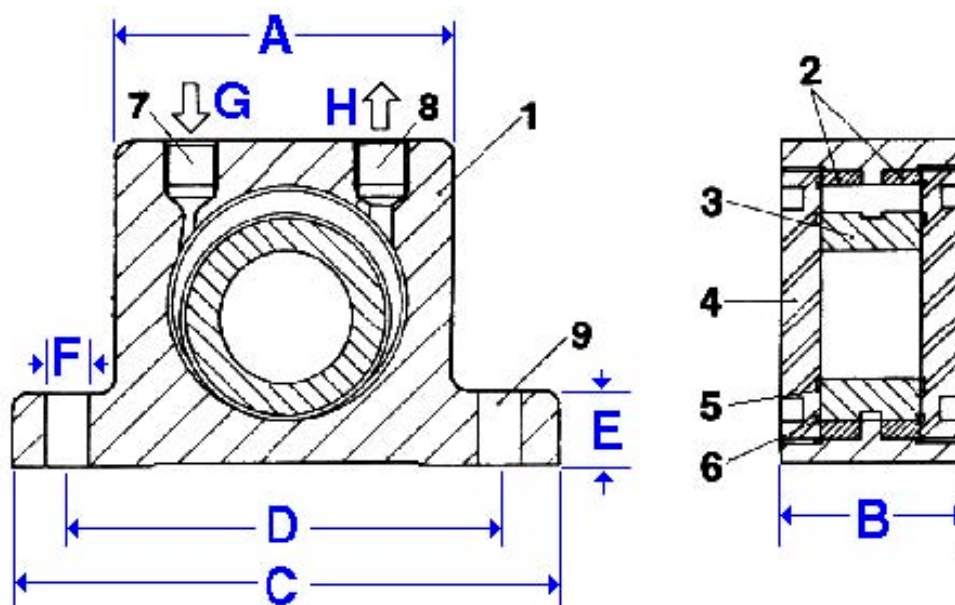
La serie di vibratori pneumatici a rullo ad alta frequenza "DAR" offrono un nuovo approccio nella movimentazione dei materiali in polvere finissima. Essendo azionati pneumaticamente, la loro frequenza di vibrazione può essere controllata regolando la pressione dell'aria.

Esempi di applicazione:

- Compattazione nella formatura in fonderia e calcestruzzo
- Assicurano il deflusso di prodotti in condotte e da tramogge
- Separazione granulometrica di materiali in setacciatura.

### MODELLI E CARATTERISTICHE

Modello	Frequenza V.P.M.			Forza centrifuga			Consumo d'aria/minuto		
	2 Bar	4 Bar	6 Bar	2 Bar	4 Bar	6 Bar	2 Bar	4 Bar	6 Bar
							litri	litri	litri
DAR - 2	36.000	38.000	38.000	2.220	3.380	4.090	70	140	200
DAR - 3	27.000	32.000	32.000	2.720	4.560	6.050	100	200	300
DAR - 4	18.000	22.500	25.000	2.360	4.610	6.690	120	250	360
DAR - 5	9.500	15.000	16.500	1.680	4.640	7.200	130	270	390
DAR - 6	7.800	10.000	12.000	4.370	6.860	10.300	170	320	470
DAR - 7	8.000	9.800	11.500	5.870	9.500	12.000	180	350	500



- 1 - Corpo in lega d'alluminio estruso
- 2 - Piste in acciaio ad alta resistenza
- 3 - Rullo in ghisa di buona qualità
- 4- Coperchi in bronzo speciale
- 5- Solchi per lubrificazione
- 6- Solchi per la raccolta di impurità
- 7- Foro filettato entrata aria
- 8- Foro filettato scarico aria
- 9 -Fori di fissaggio

#### DIMENSIONI

Modello	A mm	Larghezza mm	C mm	D mm	E mm	F mm	H* mm	Peso Kg
DAR-2	50	30	86	68	12	7	1/8"	0,37
DAR-3	65	36	113	90	16	9	1/4"	0,76
DAR-4	80	40	128	102	16	11	1/4"	1,27
DAR-5	100	52	160	130	20	13	3/8"	2,45
DAR-6	120	62	194	152	24	17	3/8"	4,7
DAR-7	120	77	194	152	24	17	3/8"	5,7