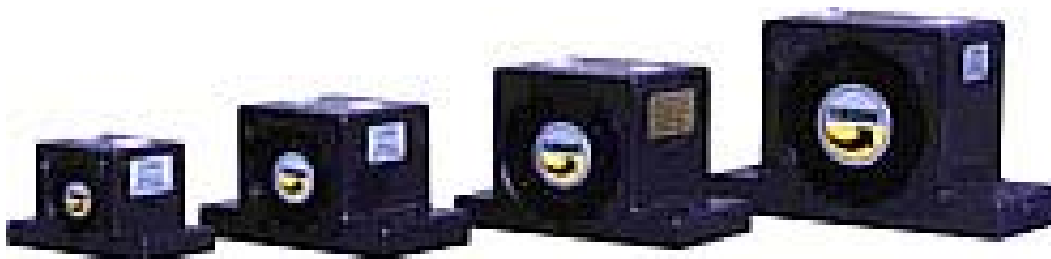


## VIBRATORI A TURBINA SERIE T



### NON LUBRIFICARE

Si richiede aria pulita

Temperatura max ammessa 120° C

### DESCRIZIONE

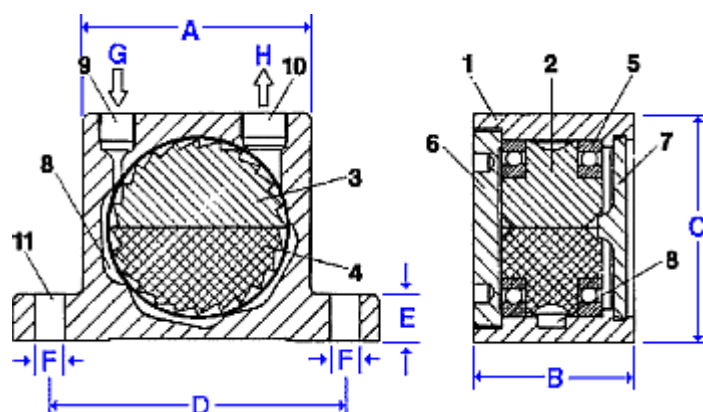
La combinazione di una gamma di alte velocità con momenti di lavoro eccentrici producono in questi vibratori potenti vibrazioni.

Il corpo è fatto da barra di alluminio estruso e smaltato a forno e con coperchi in alluminio anodizzato duro, il vibratore può essere utilizzato nell'industria alimentare e farmaceutica.

### DESIGN

La vibrazione viene prodotta dalle forze centrifughe, dal positivo e negativo alternarsi dei momenti nel rotore. Il rotore è supportato da due cuscinetti uguali, prelubrificati, a chiusura stagna. Uno speciale grasso assicura un lungo utilizzo del vibratore. I cuscinetti possono essere facilmente rimossi dalle loro sedi utilizzando una chiave a pioli. movimentazione dei

- 1 - Corpo in lega d'alluminio estruso
- 2 - Rotore
- 3 Settore di alluminio
- 4 Settore di ottone
- 5 - Cuscinetti a sfera
- 6.- Coperchio in plastica
- 7 - Coperchio in nylon
- 8 - Scanalatura
- 9 - foro filettato entrata aria
- 10- foro filettato scarico aria
- 11 - fori per il fissaggio



### Dimensioni mm

Peso

Modello	A	B	C	D	E	F	G	H	kg
T - 50LP	50	46	86	68	12	7	1/8"	1/4"	0,385
T - 50HP	50	60	86	68	12	7	1/8"	1/4"	0.520
T - 65LP	65	50	113	90	16	9	1/4"	1/4"	0.735
T - 65HP	65	64	113	90	16	9	1/4"	1/4"	0.975
T - 80LP	80	56	125	104	16	11	1/4"	3/8"	1210
T - 80HP	80	70	128	104	16	11	1/4"	3/8"	1560
T - 100HP	100	67	160	130	20	13	3/8"	3/8"	2270

## Caratteristiche tecniche

<i>Modello</i>	<i>FREQUENZA RPM</i>			<i>Forza Centrifuga NEWTON</i>			<i>Consumo d'aria l/ min.</i>		
	<i>2 bar</i>	<i>4 bar</i>	<i>6 bar</i>	<i>2 bar</i>	<i>4 bar</i>	<i>6 bar</i>	<i>2 bar</i>	<i>4 bar</i>	<i>6 bar</i>
<b>T – 50LP</b>	<b>17'000</b>	<b>21'500</b>	<b>23'000</b>	<b>700</b>	<b>1'240</b>	<b>1'710</b>	<b>67</b>	<b>115</b>	<b>165</b>
<b>T – 50HP</b>	<b>11'000</b>	<b>14'500</b>	<b>16'500</b>	<b>600</b>	<b>1'020</b>	<b>1'350</b>	<b>79</b>	<b>140</b>	<b>198</b>
<b>T – 65LP</b>	<b>9'500</b>	<b>13'000</b>	<b>15'000</b>	<b>770</b>	<b>1'380</b>	<b>1'800</b>	<b>89</b>	<b>157</b>	<b>236</b>
<b>T – 65HP</b>	<b>8'500</b>	<b>10'500</b>	<b>12'000</b>	<b>1'300</b>	<b>2'050</b>	<b>2'600</b>	<b>108</b>	<b>193</b>	<b>290</b>
<b>T – 80LP</b>	<b>9'000</b>	<b>11'500</b>	<b>13'000</b>	<b>1'840</b>	<b>2'960</b>	<b>3'790</b>	<b>150</b>	<b>260</b>	<b>385</b>
<b>T – 80HP</b>	<b>6'800</b>	<b>9'000</b>	<b>10'500</b>	<b>2'000</b>	<b>3'470</b>	<b>4'740</b>	<b>NA</b>	<b>260</b>	<b>385</b>
<b>T – 100HP</b>	<b>6'500</b>	<b>9'000</b>	<b>10'000</b>	<b>2'480</b>	<b>4'800</b>	<b>6'060</b>	<b>NA</b>	<b>300</b>	<b>430</b>