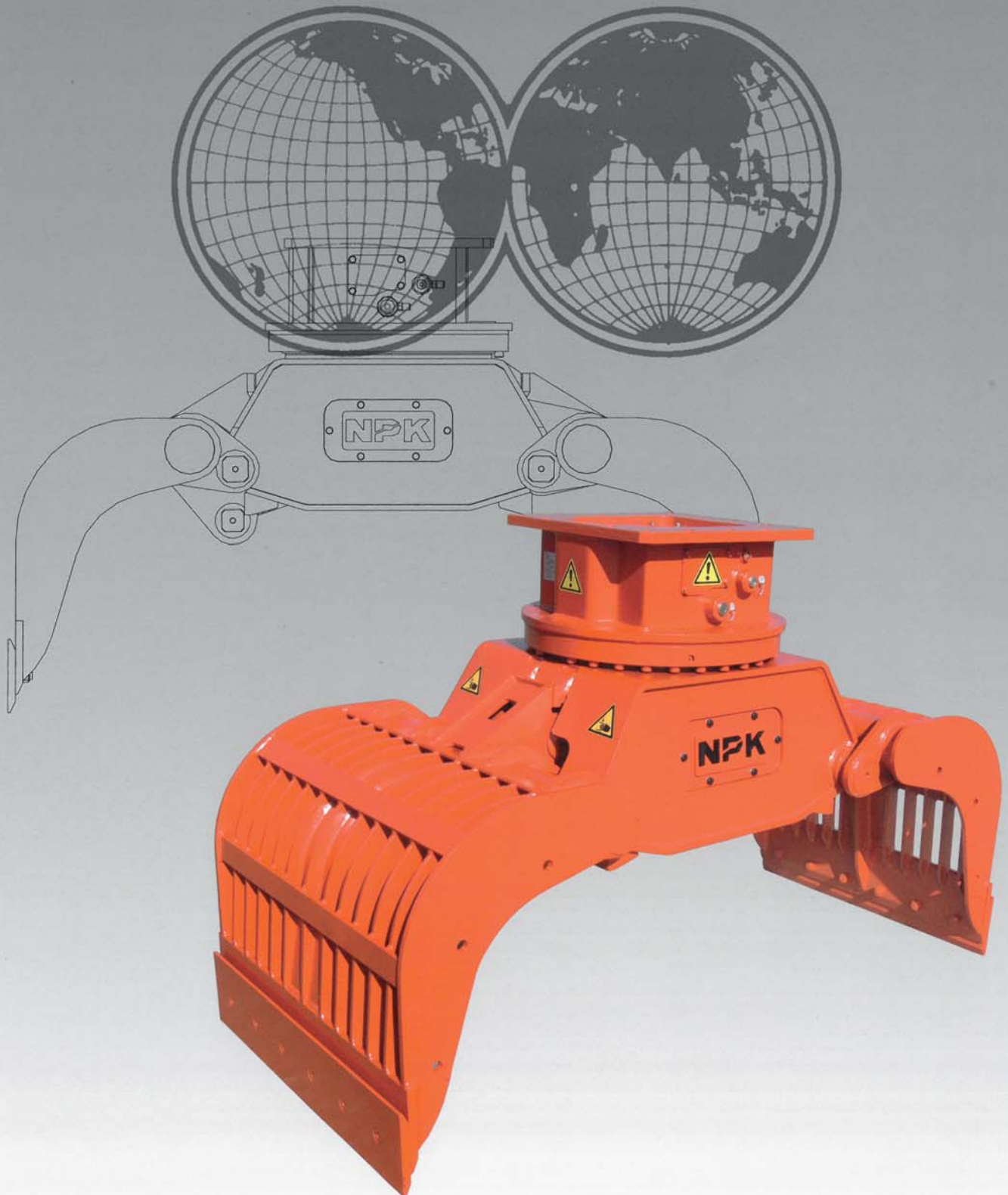


NPK®

Benne demolitrici



NPK®

www.npke.eu

a division of Nippon Pneumatic Mfg. Co. Ltd. Osaka Japan

Demolizione, Riciclaggio, Carico...

La benna selezionatrice serve per demolire, separare, caricare, ed è una ulteriore estensione della gamma di accessori NPK da applicare su macchine operatrici. La benna selezionatrice modello DG riduce i costi operativi nelle quotidiane operazioni di cantiere.

Questa benna prodotta in acciaio di massima resistenza, è estremamente versatile grazie alla sua rotazione completa a 360°.

Lo speciale processo di costruzione e le sue procedure di saldatura garantiscono un'ottima qualità e una lunga durata. Inoltre il telaio copre interamente i cilindri idraulici evitandone il danneggiamento.

I modelli DG-1, DG-4, DG-6 e DG-9 sono equipaggiati con un rotatore idraulico, un elemento estremamente compatto ed affidabile che garantisce una semplice manutenzione ed un'elevata durata.

Inoltre la velocità di rotazione non viene influenzata dalle caratteristiche del circuito idraulico (5-25 l/min).

I modelli DG-14, DG-16, DG-20, DG-30, DG-40 e DG-50 vengono costruiti con una ralla di rotazione con dentatura di alta qualità.

Per il montaggio della benna su di un escavatore essa viene dotata di una sella fissata con bulloni.

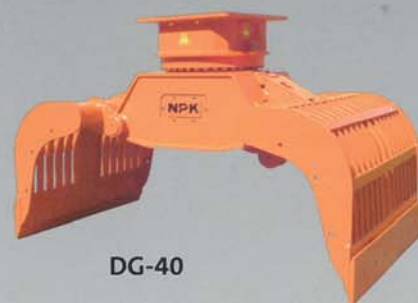
Questo comporta la possibilità di utilizzare qualsiasi attacco rapido senza appesantire l'attrezzatura. Le lame all'estremità dei bracci sono intercambiabili in quanto fissate con bulloni.



DG-6



DG-20



DG-40

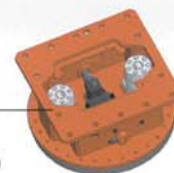


CARATTERISTICHE PRINCIPALI

- Cilindri idraulici totalmente protetti.
- Appendici di taglio intercambiabili (HB500).
- Costruita con un telaio in acciaio di alta qualità e resistenza / Hardox
- Rotazione idraulica a 360° continua.
- Grande apertura dei bracci.
- Facile manutenzione.
- Un unico posizionamento per l'ingrassaggio completo.
- Bussole dei perni sostituibili.
- Basso costo di esercizio, ed alta efficienza.
- Costruzione accurata dei bracci in acciaio HARDOX®400.
- Perna principali dotati di guarnizione parapolvere.
- Grande forza di serraggio.
- Motore idraulico (DG-14, DG-16, DG-20, DG-30, DG-40 e DG-50) protetto da valvole anti-urto
- La benna selezionatrice DG-14, DG-16, DG-20, DG-30, DG-40 e DG-50, monta la valvola di blocco sul cilindro.
- Il cilindro idraulico è estremamente performante.



Optional:
BRACCI FORATI
per DG-16 – DG-50



Optional:
DOPPIO MOTORE
per DG-20 – DG-50



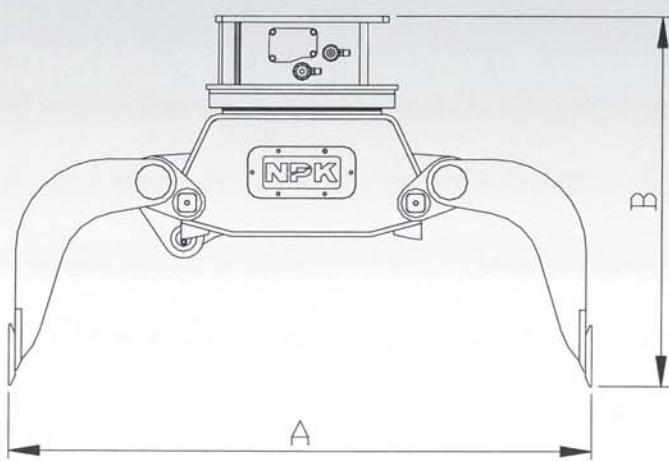
DG-16



CARATTERISTICHE TECNICHE

Modello	DG-1	DG-4	DG-6	DG-9	DG-14	DG-16	DG-20	DG-30	DG-40	DG-50
Peso escavatore (t)	0,7 - 1,5	2,5 - 4	4 - 6	5 - 9	7 - 14	10 - 16	14 - 20	18 - 30	25 - 40	35 - 50
Peso (kg)	75	172	290	450	642	875	1230	1850	2050	2500
Capacità (L)	25	90	150	180	300	425	500	800	900	1100
Pressione di lavoro (MPa)	18 - 26	18 - 26	20 - 28	22 - 32	25 - 35	25 - 35	25 - 35	25 - 35	25 - 35	25 - 35
Portata olio (l/min)	10 - 20	15 - 35	20 - 40	30 - 50	30 - 60	60 - 100	60 - 100	80 - 120	80 - 120	100 - 140
Forza di serraggio (kN)	6	15	21	32	38	48	52	72	72	90
Rotazione:										
Pressione di lavoro (MPa)	16 - 26	18 - 26	20 - 28	22 - 32	10 - 14	10 - 14	10 - 14	10 - 14	10 - 14	10 - 16
Portata olio (l/min)	5 - 18	12 - 22	15 - 25	18 - 25	20 - 30	20 - 30	20 - 30	20 - 30	20 - 30	30 - 50
Dimensioni:										
A (mm)	640	1145	1355	1632	1800	1850	2050	2410	2410	2450
B (mm)	595	800	905	1035	1175	1235	1300	1485	1485	1560
Profondità (mm)	300	450	500	580	700	860	950	1115	1360	1450

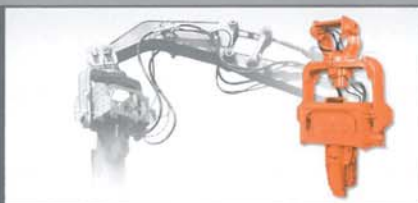
Le caratteristiche qui sopra descritte, possono subire modifiche senza alcun preavviso



HYDRAULIC HAMMERS



SHEET PILERS



STEEL SHEARS



X-Y-Z CONCEPT



COMPACTORS



CRUNCHERS



CRUSHERS



DEMOLITION GRABS



MULTI- PROCESSORS



NPK Europe (Holland) BV

P. O. Box 30157
3001 DD Rotterdam
The Netherlands
Tel: +31 10 205 1710
Fax: +31 10 205 1715
E-mail: info@npke.nl

Dealer: Vimatek S.r.l.

Via Alessandrina 39
20095 Cusano Milanino (MI)
Tel: 02 61 34 742
E-mail: info@vimatek.com
internet: www.vimatek.com