

VIBRATORI A TURBINA SERIE GT**NON LUBRIFICARE**

Si richiede aria pulita

Temperatura max ammessa 120° C

MOLTO SILENZIOSO

Livello di rumore da 60 a 70 dBA

DESCRIZIONE

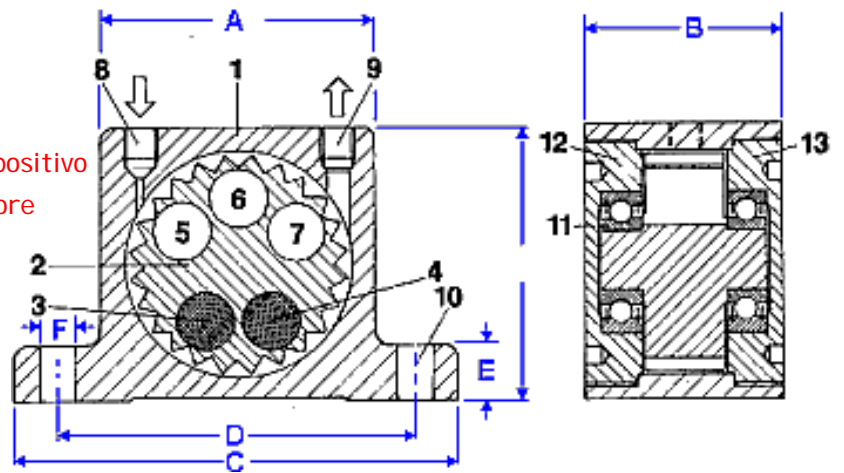
La combinazione di una gamma di alte velocità con momenti di lavoro eccentrici producono in questi vibratori potenti vibrazioni.

Il corpo è fatto da barra di alluminio estruso e smaltato a forno e con coperchi in alluminio anodizzato duro, il vibratore può essere utilizzato nell'industria alimentare e farmaceutica.

DESIGN

La vibrazione viene prodotta dalle forze centrifughe, dal positivo e negativo alternarsi dei momenti nel rotore. Il rotore è supportato da due cuscinetti uguali, prelubrificati, a chiusura stagna. Uno speciale grasso assicura un lungo utilizzo del vibratore. I cuscinetti possono essere facilmente rimossi dalle loro sedi utilizzando una chiave a pioli.

- 1 - Corpo in lega di alluminio estruso
- 2 - Rotore in alluminio anodizzato duro
- 3-4 Massa ad alta densità per momento positivo
- 5-7 Cavità che producono momento di valore negativo
- 8 - Foro filettato entrata aria
- 9 - Foro filettato scarico aria
- 10 -Fori di fissaggio
- 11- Cuscinetti speciali protetti a tenuta prelubrificati



Dimensioni mm

Peso

Modello	A	B	C	D	E	F	G	H	kg
GT-04	40.0	28.0	70.0	56.0	10.5	6.0	G 1/8"	G 1/8"	0.165
GT-06	40.0	28.0	70.0	56.0	10.5	6.0	G 1/8"	G 1/8"	0.140
GT-08	50.0	33.0	86.0	68.0	12.0	7.0	G 1/8"	G 1/8"	0.250
GT-10	50.0	33.0	86.0	68.0	12.0	7.0	G 1/8"	G 1/8"	0.255
GT-10-S	50.0	33.0	86.0	68.0	12.0	7.0	G 1/8"	G 1/8"	0.263
GT-13	65.0	42.0	113.0	90.0	16.0	9.0	G 1/4"	G 1/4"	0.565
GT-16	65.0	42.0	113.0	90.0	16.0	9.0	G 1/4"	G 1/4"	0.580
GT-16-S	65.0	42.0	113.0	90.0	16.0	9.0	G 1/4"	G 1/4"	0.614
GT-20	80.0	56.0	128.0	104.0	16.0	9.0	G 1/4"	G 1/4"	1.090
GT-25	80.0	56.0	128.0	104.0	16.0	9.0	G 1/4"	G 1/4"	1.120
GT-25-S	80.0	56.0	128.0	104.0	16.0	9.0	G 1/4"	G 1/4"	1.200
GT-30	100.0	73.0	160.0	130.0	20.0	11.0	G 3/8"	G 3/8"	2.200
GT-36	100.0	73.0	160.0	130.0	20.0	11.0	G 3/8"	G 3/8"	2.300
GT-36-S	100.0	73.0	160.0	130.0	20.0	11.0	G 3/8"	G 3/8"	2.530
GT-40	120.0	83.0	194.0	152.0	24.0	17.0	G 3/8"	G 3/8"	3.690
GT-48	120.0	83.0	194.0	152.0	24.0	17.0	G 3/8"	G 3/8"	3.890
GT-48-S	120.0	83.0	194.0	152.0	24.0	17.0	G 3/8"	G 3/8"	4.290

Caratteristiche tecniche

Modello	FREQUENZA RPM			Forza Centrifuga NEWTON			Consumo d'aria l/ min.			Rumorosità dBA
	2 bar	4 bar	6 bar	2 bar	4 bar	6 bar	2 bar	4 bar	6 bar	
GT-04	14'000	15'000	15'000	135	180	200	33	58	83	60-70
GT-06	11'500	12'000	12'500	130	175	210	33	58	83	60-70
GT-08	36'000	42'000	46'000	990	2'060	2'910	46	80	112	60-70
GT-10	27'500	35'000	37'500	840	1'390	2'400	46	80	112	60-70
GT-10-S	17'000	23'000	25'000	650	1'350	1'950	46	80	112	60-70
GT-13	26'000	30'000	33'000	1'400	2'440	3'730	120	200	290	60-70
GT-16	17'000	21'500	24'000	1'220	2'090	3'160	120	200	290	60-70
GT-16-S	11'500	15'500	17'000	1'100	1'900	2'700	120	200	290	60-70
GT-20	17'000	20'000	23'000	2'170	4'040	5'520	185	325	455	60-70
GT-25	12'000	15'500	17'000	2'120	3'510	5'070	185	325	455	60-70
GT-25-S	8'500	11'000	13'000	2'250	3'600	4'900	185	325	455	60-70
GT-30	13'000	14'000	16'000	3'380	5'430	7'540	330	530	745	60-70
GT-36	8'000	10'000	13'000	3'290	5'360	7'190	330	530	745	60-70
GT-36-S	6'100	7'200	8'300	4'100	6'200	7'500	330	530	745	60-70
GT-40	7'700	8'800	9'500	4'300	7'300	9'800	425	700	970	60-70
GT-48	6'000	7'500	9'700	4'900	7'700	10'500	425	700	970	60-70
GT-48-S	1'800	5'600	6'300	0	7'500	12'000	425	700	970	60-70

Modelli contrassegnati dalla lettera “ S “ presentano due masse con densità differente per aumentare il momento positivo.

I VIBRATORI DELLA SERIE GT SONO DISPONIBILI ANCHE NELLA VERSIONE “ ATEX ”