

VIBRATORE PNEUMATICO A RULLO SERIE R



Temperatura max ammessa 140° C
Livello di rumore da 75 a 100 dBA

DESCRIZIONE

Questi vibratori pneumatici compatti hanno un design semplice ma sono capaci di sviluppare altissime forze centrifughe.

Il corpo viene ottenuto per lavorazione da barra di alluminio estruso, all'interno ruota un rullo di precisione in acciaio, trattenuto lateralmente da due coperchi in plastica ad alto impatto. Per facilitare il montaggio, il corpo ha quattro fori, due orizzontali e due verticali.

L'aria può essere introdotta da uno dei due fori disposti ad angolo retto tra loro. Questi fori di entrata sono filettati con filettatura standard per tubazioni ed inoltre è stato predisposto un tappo filettato per chiudere il foro non utilizzato. L'aria fuoriesce attraverso i fori sui coperchi laterali in plastica che portano incorporato il silenziatore.

APPLICAZIONI

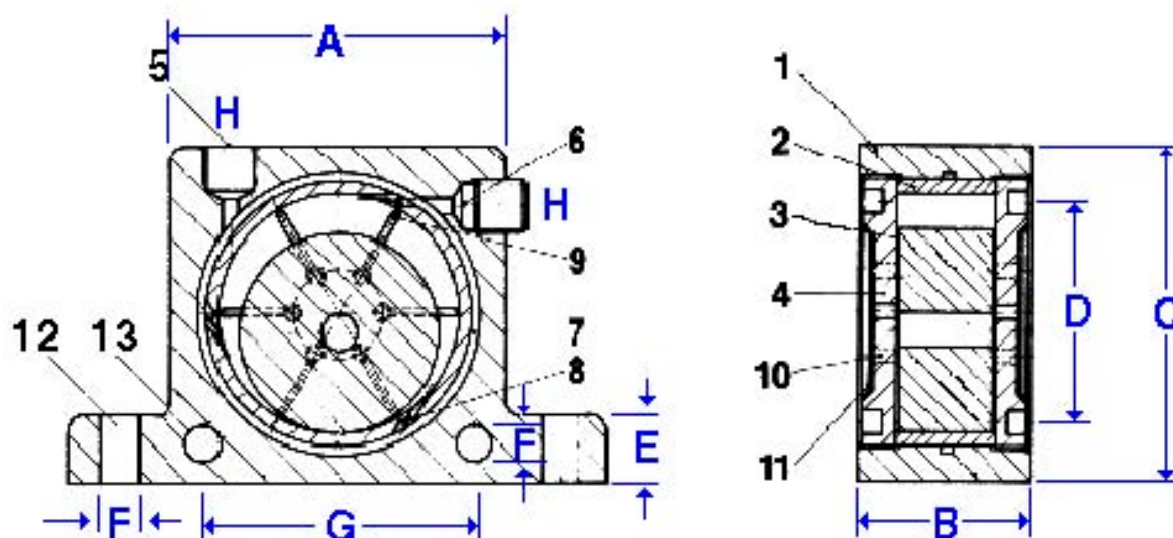
La serie di vibratori pneumatici a rullo ad alta frequenza "R" offrono un nuovo approccio nella movimentazione dei materiali in polvere finissima. Essendo azionati pneumaticamente, la loro frequenza di vibrazione può essere controllata regolando la pressione dell'aria.

Esempi di applicazione:

- Svuotamento di tramogge
- Compattazione e trasporto materiali sfusi
- Fluidificazione del movimento per polveri fini
- Compattazione di plastici e calcestruzzo

MODELLI E CARATTERISTICHE

Modello	Frequenza V.P.M.			Forza centrifuga			Consumo d'aria/minuto		
	2 Bar	4 Bar	6 Bar	2 Bar	4 Bar	6 Bar	2 Bar	4 Bar	6 Bar
							litri	litri	litri
R - 50	25.000	35.000	36.000	1.070	2.920	4.220	100	145	195
R - 65	19.000	21.000	26.000	2.730	4.830	6.120	200	300	400
R - 80	15.500	18.500	19.000	3.000	6.090	7.450	290	430	570
R- 100	11.000	14.000	16.000	3.750	6.750	8.900	370	550	730
R - 120	10.000	11.500	12.500	8.000	10.000	12.500	500	730	970



- 1 - Corpo in lega di alluminio estruso
- 2 - Pista in ghisa
- 3 - Rullo in acciaio legato
- 4 - Coperchi in plastica
- 5 - Entrata aria verticale
- 6 - Entrata aria orizzontale
- 7 - Scanalatura per aria
- 8 - Fori per getto aria
- 9 - Fori per scarico aria
- 10 - Diffusore per l'aria di scarico
- 11 - Piattello silenziatore
- 12 - Fori di fissaggio base
- 13 - Fori di fissaggio laterale

DIMENSIONI

Modello	A mm	Larghezza mm	C mm	D mm	E mm	F mm	G mm	H* mm	Peso Kg
R-50	50	29	86	68	12	7	40	1/8"	0,24
R-65	65	37	113	90	16	9	50	1/4"	0,55
R-80	80	43	128	104	16	9	60	1/4"	0,95
R-100	100	52	160	130	20	11	80	3/8"	1,81
R-120	120	77	194	152	24	17		3/8"	4,26

*filettatura